

FU
Béléscsővek

F+L
Rögzített és szabad karimás szerkezetek

GPD-F
Előkarimák



**24 órás
szállítási
szolgáltatás**
igény esetén

**Minőségi
garancia**
az összes
termékre



**Világméretű
értékesítési
hálózat**
Önök, helyben

**Ügyfélszolgálati
forródrót**

Tel. +49 7324 9696-33

Tanácsra van szüksége?
Hívjon bennünket!

Az UGA FU bélés-csővei kábelekhöz és csövekhez

Ügyfélszolgálati
forródrót

Tel. +49 7324 9696-33

Tanácsra van szüksége?
Hívjon bennünket!

Az UGA szinte minden alkalmazáshoz megtalálja a megfelelő bélés-csővet a kábelek és csövek mennyezetben, falban és alapotban történő elvezetésére. Az UGA bélés-csővei minden tekintetben meggyőzőek: kiváló minőségű anyagból készülnek, egyszerűen kezelhetők, sokféle változatban és egyedi szabással kaphatók.

Az UGA műanyag, rostcement és nemesacél anyagú bélés-csőket kínál. Szállításuk a kívánt átmérővel és az alkalmazáshoz megfelelő hossz méretben történik. A nemesacél és a rostcement bélés-csővek rögzített és szabad karimával is rendelhetők.

Bel- és külszolgálati munkatársaink készséggel adnak felvilágosítást - akár telefonon, akár a helyszínen.



FU-K Műanyag bélés-csővek

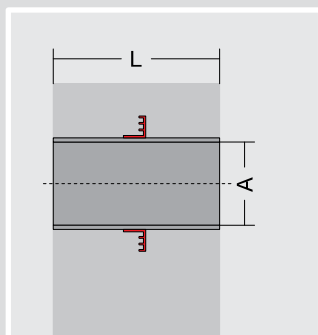


FU-K - bebetonozásra

A műanyag cső a bélés-cső és az épület között tömít a középső karima segítségével. Az FU-K típusú bélés-csőket mindkét oldalon PE fedéllel lezárva szállítjuk. Az átvezetett kábelek vagy csövek tömítésének feladatát GPD gumi-préstömítések látják el.

Rend. sz.: **FU-K (A)/(L)**

(A) = belső átmérő, mm
(L) = falvastagság, mm



FU-K - alakra szabott kivitel, bebetonozásra

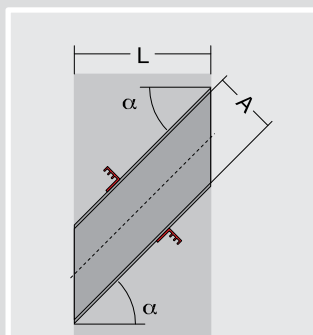
Ferde beépítéshez megfelelő alakra szabott FU-K bélés-csőket szállítunk Önnek.

Rend. sz.: **FU-K (A)-S(α)/(L)**

(A) = belső átmérő, mm

(α) = ferde levágás fokokban megadott, függőlegeshez viszonyított szöge

(L) = falvastagság, mm



FU-FZ

Rostcement bélésű csövek

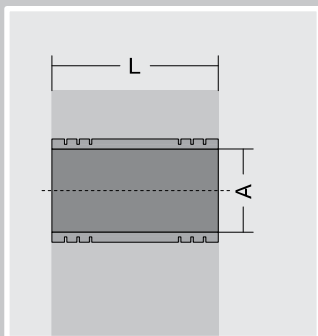


FU-FZ - bebetonozásra

Azbesztmentes rostcementből készült bélésű cső. A felületén található hornyok javítják a bélésű cső és a beton közötti kapcsolatot. Az átvezetett kábeleket vagy csöveket GPD típusú gumi-préstömítések tömítik.

Rend. sz.: **FU-FZ (A)/(L)**

(A) = belső átmérő, mm
(L) = falvastagság, mm

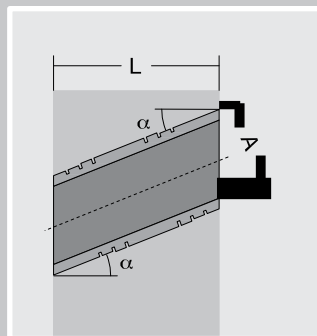


FU-FZ - alakra szabott kivétel, bebetonozásra

Ferde beépítéshez megfelelő alakra szabott FU-FZ bélésű csöveket szállítunk Önnek.

Rend. sz.: **FU-FZ (A)-S(α)/(L)**

(A) = belső átmérő, mm
(α) = ferde levágás fokokban megadott, függőlegeshez viszonyított szöge
(L) = falvastagság, mm

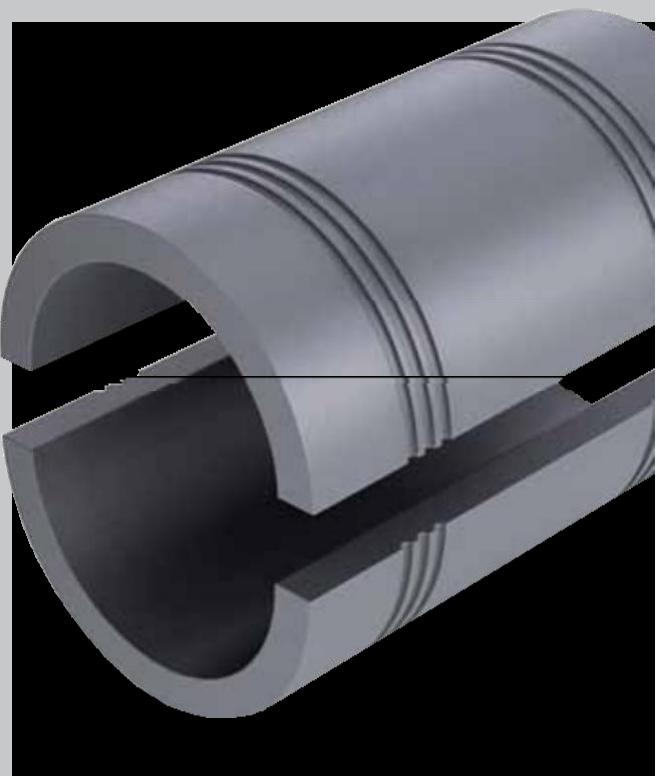
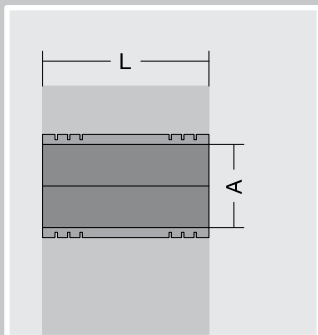


FU-FZ - osztott kivétel, utólagos beépítésre

A már lefektetett kábelekre vagy csövekre utólag ráhelyezhető, majd bebetonozható. A tömítés feladatát GPD típusú gumi-préstömítések látják el.

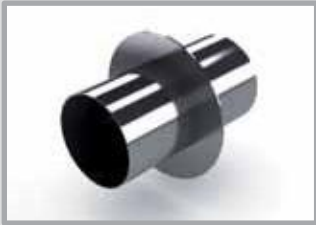
Rend. sz.: **FU-FZ (A)/G/(L)**

(A) = belső átmérő, mm
(L) = falvastagság, mm



FU-VA

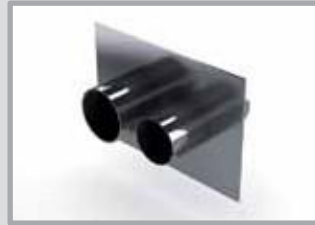
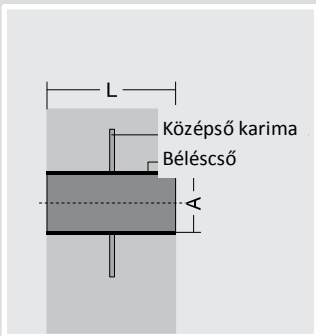
Nemesacél bélés-csővek



FU-VA - középső karimával, bebetonozásra

Épületbe történő bevezetésre szolgáló bélés-cső vízáró középső karimával. Víznyomásálló és nem víznyomásálló kivitelben. A bélés-cső teljes egészében A2 minőségű nemesacélból készült, igény esetén A4 minőségben is kapható. Az átvezetett kábelek vagy csövek tömítésének feladatát GPD gumi-préstömítések látják el.

Rend. sz.: **FU-VA (A)/(L)**
(A) = belső átmérő, mm
(L) = falvastagság, mm



FU-VA - kombinált kivitel középső karimával, bebetonozásra

Középső karimaként szolgáló acéllemez, több behegesztett nemesacél csővel. A csövek száma az Ön igényéhez igazodik. Teljes egészében A2 minőségű nemesacélból készült, igény esetén A4 minőségben is kapható. Az átvezetett kábeleket vagy csöveket GPD típusú gumi-préstömítések tömítik.

Rend. sz.:
FU-VA (Z₁x A₁)+(Z_nx A_n)/(L)
(Z_nx A_n) = az egyes csövek száma és átmérője
(L) = falvastagság, mm

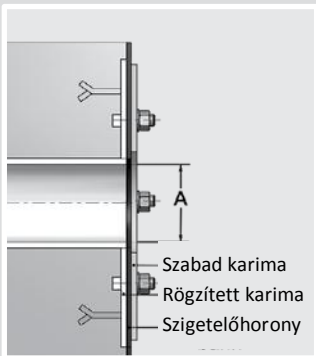


FU-VA - rögzített és szabad karimával, bebetonozásra

Épületbe történő bevezetésre szolgáló bélés-cső a DIN 18195 szabvány 9. fejezete szerint. Víznyomásálló cső, de nem víznyomásálló kivitelben is rendelhető. Teljes egészében A2 minőségű nemesacélból készült, igény esetén A4 minőségben is kapható. A rögzített karimát a zsaluzatba kell bebetonozni úgy, hogy azzal egy szintben legyen. Az átvezetett kábelek vagy csövek tömítésének feladatát GPD gumi-préstömítések látják el.

Szállítási állapot:
Rögzített karima behegesztett nemesacél csővel, M20-as rögzítőelemekkel és menetes csapokkal. Szabad karima M20-as alátétekkel és anyákkal.

Rend. sz.:
FU-VA (A)/F+L/T9(N)D/(L)
(A) = belső átmérő, mm
(L) = falvastagság, mm

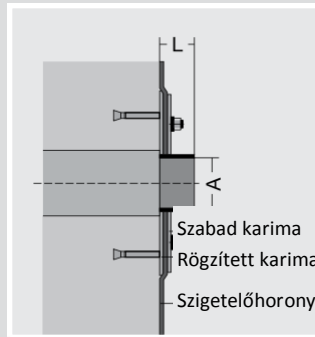


FU-VA - rögzített és szabad karimával, dűbelezésre

Épületbe történő bevezetésre szolgáló bélés-cső a DIN 18195 szabvány 9. fejezete szerint. Víznyomásálló cső, de nem víznyomásálló kivitelben is rendelhető. Teljes egészében A2 minőségű nemesacélból készült, igény esetén A4 minőségben is kapható. A rögzített karimát meglévő falra, mennyezetre vagy padlólapokra kell rádűbelezni. Az átvezetett kábeleket vagy csöveket GPD típusú gumi-préstömítések tömítik.

Szállítási állapot:
Rögzített karima behegesztett nemesacél csővel, M20-as rögzítőelemekkel és menetes csapokkal. Szabad karima M20-as alátétekkel és anyákkal.

Rend. sz.:
FU-VA (A)/F+L/T9(N)D/(L)/NA/VO
(A) = belső átmérő, mm
(L) = csőhossz, mm





FU-VA - rögzített és szabad karimával, felül és alul túlnyúló csőszakasszal, dűbelezésre

Épületbe történő bevezetésre szolgáló bélésű cső a DIN 18195 szabvány 9. fejezete szerint. Víznyomásálló cső, de nem víznyomásálló kivitelben is rendelhető. Teljes egészében A2 minőségű nemesacélból készült, igény esetén A4 minőségben is kapható. A rögzített karimát meglévő falra, mennyezetre vagy padlólapokra kell rádübelezni. Az átvezetett kábeleket vagy csöveket GPD típusú gumi-préstömítések tömítik.

Szállítási állapot:

Rögzített karima behegesztett nemesacél csővel, M20-as rögzítőelemekkel és menetes csapokkal. Szabad karima M20-as alátétekkel és anyákkal.

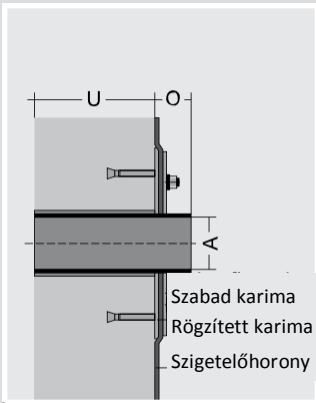
Rend. sz.:

FU-VA (A)/F+L/T9(N)D/(O)/(U)

(D) = belső átmérő, mm

(O) = felső hossz, mm

(U) = alsó hossz, mm



FU-VA - kombinált kivitel, rögzített és szabad karimával, felül és alul túlnyúló csőszakasszal, bebetonozásra

Nemesacél lemez több behegesztett bélésű csővel, épületekbe történő bevezetéshez, a DIN 18195 szabvány 9. fejezete szerint. Víznyomásálló cső, de nem víznyomásálló kivitelben is rendelhető. Teljes egészében A2 minőségű nemesacélból készült, igény esetén A4 minőségben is kapható.

Az átvezetett kábeleket vagy csöveket GPD típusú gumi-préstömítések tömítik.

Szállítási állapot:

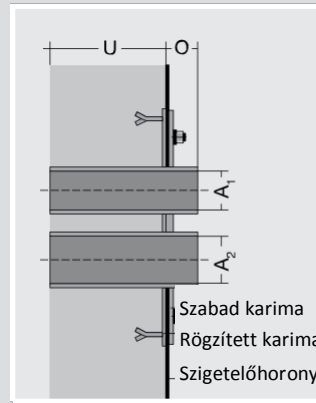
Rögzített karima behegesztett nemesacél csővel, M20-as rögzítőelemekkel és menetes csapokkal. Szabad karima M20-as alátétekkel és anyákkal.

Rend. sz.: **FU-VA (Z₁x A₁) + (Z_nx A_n)/F+L/T9(N)D/(O)/(U)**

(Z_nx A_n) = az egyes csövek száma és átmérője

(O) = felső hossz, mm

(U) = alsó hossz, mm



FU-VA - kombinált kivitel, rögzített és szabad karimával, dűbelezésre

Nemesacél lemez több behegesztett bélésű csővel, épületekbe történő bevezetéshez, a DIN 18195 szabvány 9. fejezete szerint. Víznyomásálló cső, de nem víznyomásálló kivitelben is rendelhető. Teljes egészében A2 minőségű nemesacélból készült, igény esetén A4 minőségben is kapható. A rögzített karimát meglévő falra, mennyezetre vagy padlólapokra kell rádübelezni. Az átvezetett kábeleket vagy csöveket GPD típusú gumi-préstömítések tömítik.

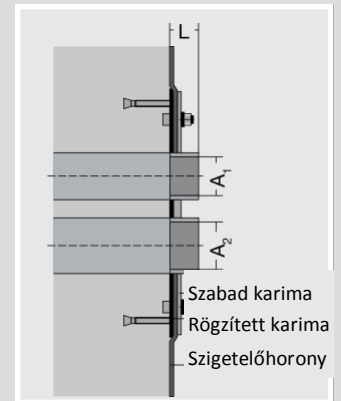
Szállítási állapot:

Rögzített karima behegesztett nemesacél csővel, M20-as rögzítőelemekkel és menetes csapokkal. Szabad karima M20-as alátétekkel és anyákkal.

Rend. sz.: **FU-VA (Z₁x A₁) + (Z_nx A_n)/F+L/T9(N)D/(L)/NA/VO**

(Z_nx A_n) = az egyes csövek száma és átmérője

(L) = csövek hossza, mm



A DIN 18195 szabvány 9. fejezetének előírásai a rögzített és szabad karimás szerkezetekre

Øa átvezetett cső vagy kábel	Øi bélésű cső	Víznyomásálló		Nem víznyomásálló	
		Øa rögzített karima	Øa szabad karima	Øa rögzített karima	Øa szabad karima
0-63 mm	100 mm	425 mm	415 mm	245 mm	235 mm
0-85 mm	125 mm	450 mm	440 mm	270 mm	261 mm
0-112 mm	150 mm	475 mm	465 mm	295 mm	286 mm
0-162 mm	200 mm	525 mm	516 mm	345 mm	338 mm
0-212 mm	250 mm	575 mm	566 mm	395 mm	388 mm
0-260 mm	300 mm	627 mm	617 mm	446 mm	441 mm
0-310 mm	350 mm	677 mm	668 mm	496 mm	488 mm
0-350 mm	400 mm	727 mm	717 mm	547 mm	538 mm
0-400 mm	450 mm	777 mm	769 mm	597 mm	591 mm
0-450 mm	500 mm	827 mm	819 mm	647 mm	641 mm

GPD-F

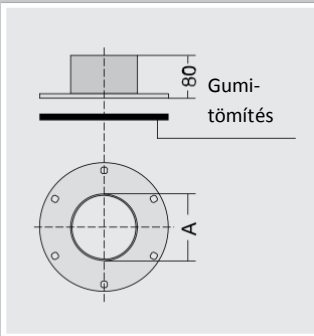
Nemesacél előkarima



GPD-F - előkarima dübelezésre

Kábelek és csövek magfurat előtti tömítéséhez, falban vagy mennyezetben. Teljes egészében A2 minőségű nemesacélból készült, igény esetén A4 minőségben is kapható. EPDM anyagú karimatömítéssel és rögzítőelemekkel szállítjuk. Az átvezetett kábelek vagy csövek tömítésének feladatát GPD típusú gumi-préstömítés látja el.

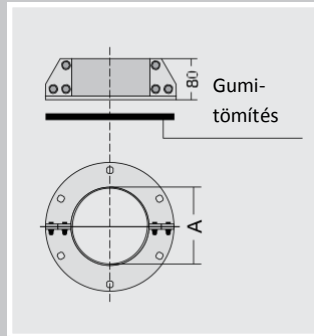
Rend. sz.: **GPD-F-VA(A)**
(A) = belső átmérő, mm



GPD-F - előkarima, osztott kivitel, utólagos dübelezésre

Lefektetett kábelek vagy csövek magfurat előtti utólagos tömítésére szolgál. Teljes egészében A2 minőségű nemesacélból készült, igény esetén A4 minőségben is kapható. EPDM anyagú karimatömítéssel és rögzítőelemekkel szállítjuk. Az átvezetett kábelek vagy csövek tömítésének feladatát GPD típusú gumi-préstömítés látja el.

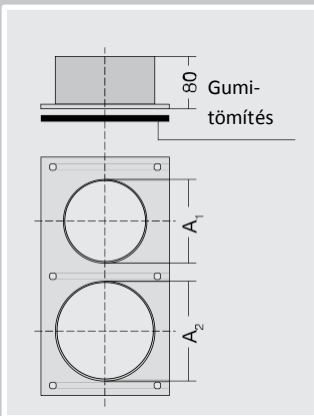
Rend. sz.: **GPD-F-G-VA(A)**
(A) = belső átmérő, mm



GPD-F - kombinált előkarima, dübelezésre

Nemesacél lemez több behegesztett béléscsővel. Falra vagy padlólapra történő rádúbelezéshez. Víznyomásálló kivitel. Teljes egészében A2 minőségű nemesacélból készült, igény esetén A4 minőségben is kapható. EPDM anyagú karimatömítéssel és rögzítőelemekkel szállítjuk. Az átvezetett kábelek vagy csövek tömítésének feladatát GPD típusú gumi-préstömítés látja el.

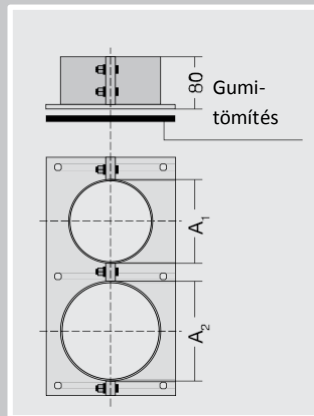
Rend. sz.: **GPD-F-VA/
(Z₁x A₁)+(Z₂x A₂)+(Z_nx A_n)**
(Z_nx A_n) = csövek száma (Z_n)
x csőátmérő (D_n)



GPD-F - kombinált előkarima, osztott kivitel, utólagos dübelezésre

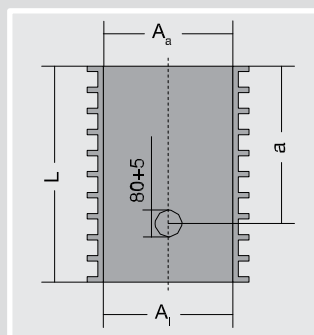
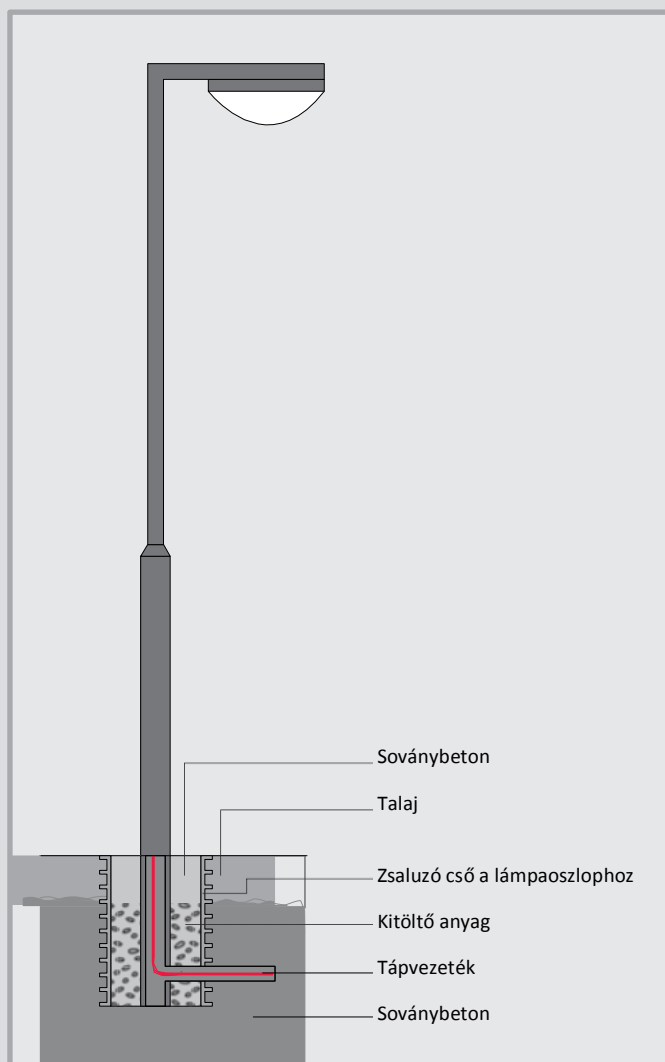
Osztott kivitelű, kombinált béléscső elem lefektetett kábelek és csövek utólagos tömítésére. Víznyomásálló kivitel. Teljes egészében A2 minőségű nemesacélból készült, igény esetén A4 minőségben is kapható. EPDM anyagú karimatömítéssel és rögzítőelemekkel szállítjuk. Az átvezetett kábelek vagy csövek tömítésének feladatát GPD típusú gumi-préstömítés látja el.

Rend. sz.: **GPD-F-G-VA/
(Z₁x A₁)+(Z₂x A₂)+(Z_nx A_n)**
(Z_nx A_n) = csövek száma (Z_n)
x csőátmérő (D_n)



FU-BM

Zsaluzó cső lámpaoszlopokhoz



FU-BM - zsaluzó cső lámpaoszlopokhoz

Műanyagból készült zsaluzó cső lámpaoszlopokhoz. A zsaluzó csövet a teljes magasság $\frac{3}{4}$ -éig kell bebetonozni.

Rend. sz.: **FU-BM (A)/(L)**

(A) = belső átmérő, mm

(L) = falvastagság, mm

Standard méretek

Csőátmérő		Standard csőhossz mindkét kivitelhez	
Di	Da	L	a
300	335	600	400
400	435	800	600
500	560	1200	600

Ügyfélszolgálati

forródrót

Tel. +49 7324 9696-33

Tanácsra van szüksége?
Hívjon bennünket!

UGA SYSTEM-TECHNIK GmbH & Co. KG
Heidenheimer Str. 80 – 82, 89542 Herbrechtingen
Postfach 12 61, 89539 Herbrechtingen
Tel.: +49 7324 9696-0, fax: +49 7324 9696-96
info@uga.eu, www.uga.eu

Minden olyan alkatrészt kicserélünk, amely anyaghiba miatt negatívan befolyásolja a működőképességet. Nem cserélünk ki szállítás vagy tárolás során, hibás feldolgozás, ill. beszerelés miatt, vagy ezek következményeként meghibásodott alkatrészeket. Az általunk közölt adatok a műszaki ismeretek jelenlegi szintjét képviselik. A műszaki változtatás jogát fenntartjuk. A szerelés és a felhasználás során adott esetben előforduló sokféle hatás miatt az általunk közölt adatok nem mentesítik termékeink feldolgozóit és felhasználóit az egyéni kísérletek és vizsgálatok elvégzésének kötelezettsége alól.

Valamennyi UGA termékre a megfelelő szerelési útmutatók érvényesek.